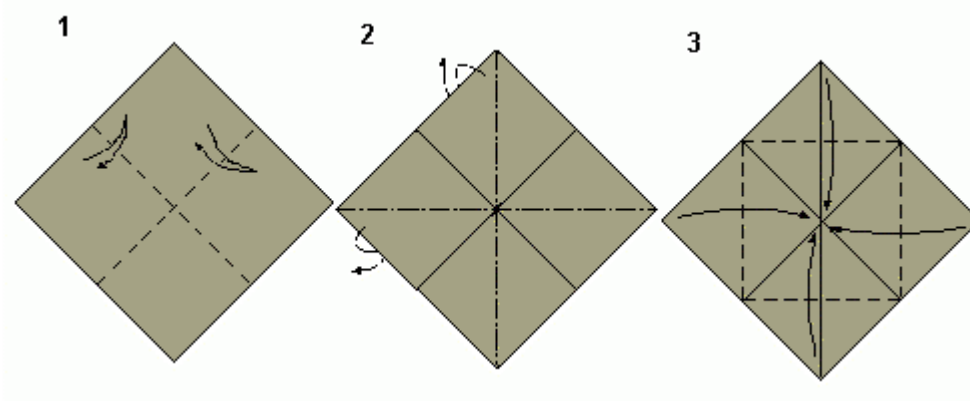


LAZY SUSAN

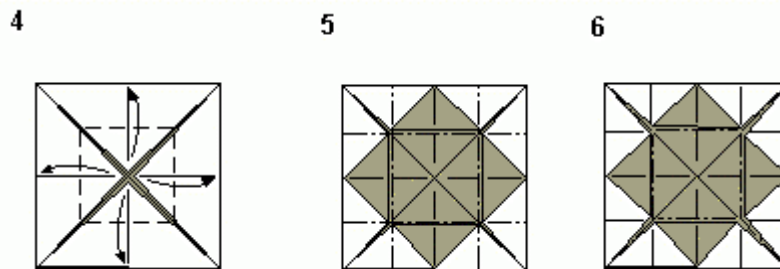
1. 2. 3.

Marquer d'un pli « vallée » les médianes.
Marquer d'un pli « montagne » les diagonales.
Rabattre les sommets du carré au centre.



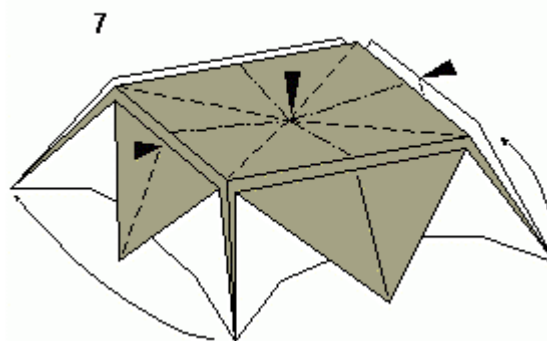
4. 5. 6.

Rabattre les sommets sur les milieux du carré obtenu.
Marquer d'un pli « montagne » le carré intérieur (2x2 carreau),
ainsi que la diagonale de chaque carreau situé à un coin de la figure.



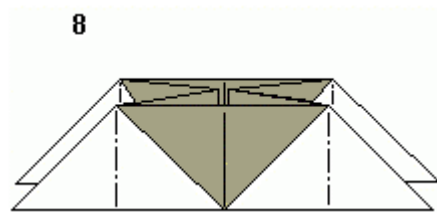
7.

Plier afin de réaliser la figure suivante.



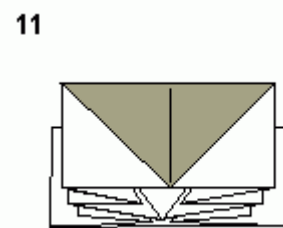
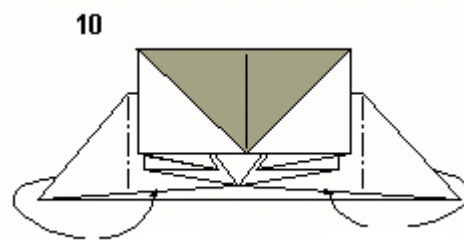
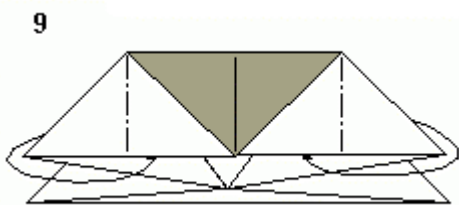
8.

Enfoncer le carré centrale afin d'obtenir la figure suivante.



9. 10. 11.

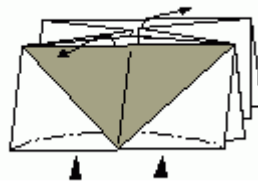
Marquer les plis verticaux des 4 points
Retourner chaque pointe vers l'intérieur.



12.

Appuyer sur le pli repéré par les 2 triangles noirs afin d'arrondir ce pli
et réaliser une cavité sur la face supérieure.
Recommencer avec les 3 autres plis.

12

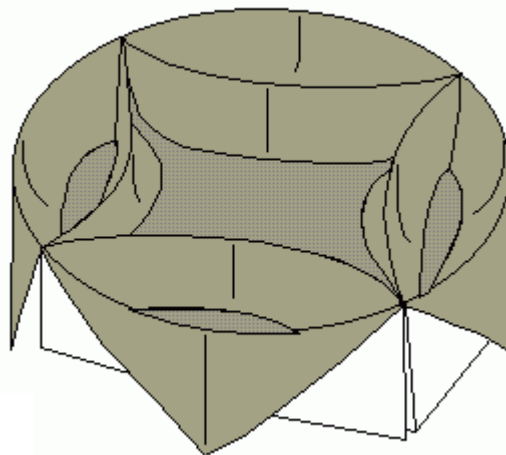


traditional model
diagrams © D.Petty

13.

Vous obtenez une boîte appelée Lazy Susan.

13



(Relever éventuellement chaque pointe pour les plier en zigzag.